

Serbatoio a pressione 60 A

Descrizione

Il serbatoio sotto pressione 60 A ha un volume di 48 litri ed è adatto per contenere materiali a base solvente per alimentare pistole manuali o automatiche. E' dotato di un agitatore per la preparazione manuale della vernice prima dell'applicazione. Il serbatoio sotto pressione è

realizzato in acciaio di alta qualità con un rivestimento in PTFE che ne assicura una facile manutenzione e durata. Il suo recipiente interno è in acciaio inox. Grazie alle quattro ruote integrate può essere spostato facilmente.



Vantaggi per i nostri Clienti

- » Design semplice e robusto
- » Rivestimento in PTFE per una migliore manutenzione
- » Quattro ruote per facilitare il trasporto
- » Regolatore di pressione per assicurare la massima pressione durante l'utilizzo
- » Materiali di costruzione in acciaio di alta qualità



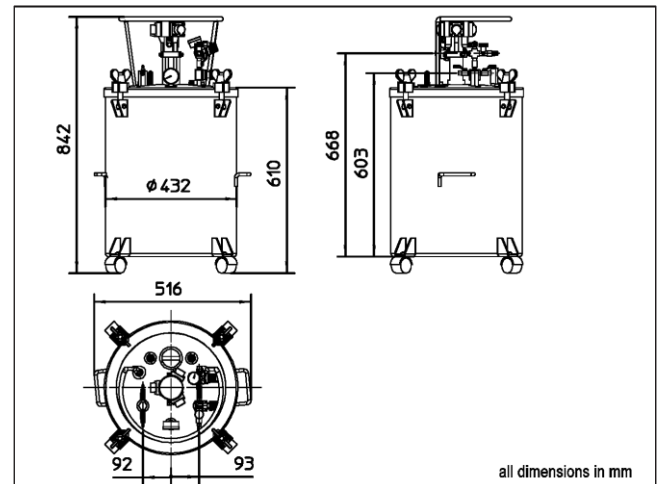
Pressure Pot 60 A

N08140008

Specifiche

Peso	34,5 kg
Volume	48 l (12,7 gal US)
Materiale Corpo	Acciaio (PTFE)
Parti a contatto con il prodotto	Acciaio alta qualità
Pressione Aria max.	2,5 bar (36 psi)
Pressione in funzionamento max.	2,5 bar (36,0 psi)
Aria Connettore	d10
Uscita Aria	G 1/4"
Uscita Prodotto	G 3/8"
Diametro Pale	100 mm (3,9")
Lunghezza Asta	510 mm (20,1")
Pressione Aria min., Agitatore	1,0 bar (14,5 psi)
Pressione Aria max., Agitatore	7,0 bar (101,5 psi)
Aria Agitatore	Attacco rapido D7,2
Temperatura in funzionamento min.	0 °C (32 °F)
Temperatura in funzionamento max.	40 °C (104 °F)
Velocità max.	800 rpm

Dimensioni



Accessori

Codice	Descrizione
W40030934	Tubo flessibile 6x8 blu
W40030935	Tubo flessibile 6x8 PU blu
W40030936	Tubo flessibile 6x8 PU rosso
N36200008V	EcoGun AS MAN 1PS
N36200007V	EcoGun AS MAN 1PF
N36200001V	EcoGun AS MAN 2PF

Ulteriori Informazioni

Per ulteriori informazioni, Vi preghiamo di contattare il nostro Ufficio Vendite:

Verind S.p.A.

Via Papa Giovanni XXIII,25/29

I - 20090 Rodano (MI)

Tel. +39.02.95.95.17.1

Fax. +39.02.95.32.09.14

e-mail: verind@verind.it