

# Serbatoio a pressione 20

## Descrizione

Il serbatoio sotto pressione 20 ha un volume di 20 litri ed è adatto per contenere materiali a base solvente per alimentare pistole manuali o automatiche. Il serbatoio sotto pressione è realizzato in acciaio di alta qualità con un rivestimento in PTFE

che ne garantisce una facile manutenzione e durata. Il suo recipiente interno è in acciaio inox. Grazie alle quattro ruote integrate può essere spostato facilmente.



## Vantaggi per i nostri Clienti

- » Design semplice e robusto
- » Rivestimento in PTFE per una migliore manutenzione
- » Quattro ruote per facilitare il trasporto
- » Regolatore di pressione per assicurare la massima pressione durante l'utilizzo
- » Materiali di costruzione in acciaio di alta qualità



# Pressure Pot 20

## N08140003

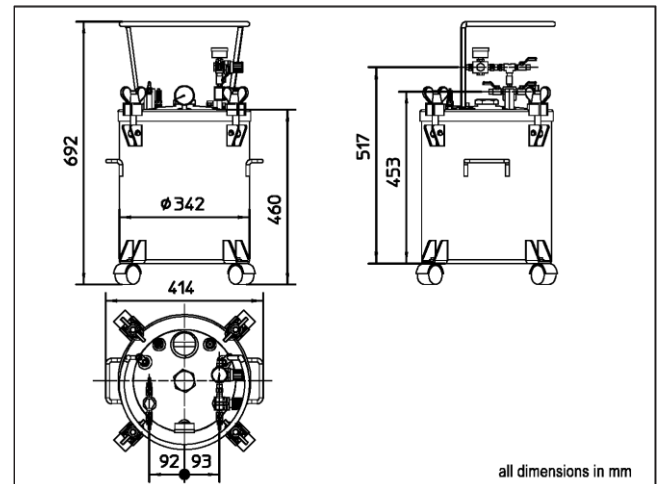
### Specifiche

Peso	23,4 kg
Volume	20 l (5,3 gal US)
Materiale Corpo	Acciaio (Rivestito in
Parti a contatto con il prodotto	Acciaio di alta qualità,
Pressione Aria max.	2,5 bar (36 psi)
Pressione in funzionamento max.	2,5 bar (36 psi)
Connettore Aria	Attacco rapido D7,2
Uscita	G 1/4"
Uscita Prodotto	G 3/8"
Temperatura in funzionamento min.	0 °C (32 °F)
Temperatura in funzionamento max.	40 °C (104 °F)

### Accessori

Codice	Descrizione
W40030934	Tubo flessibile 6x8 blu
W40030935	Tubo flessibile 6x8 PU blu
W40030936	Tubo flessibile 6x8 PU rosso
N36200008V	EcoGun AS MAN 1PS
N36200007V	EcoGun AS MAN 1PF
N36200001V	EcoGun AS MAN 2PF

### Dimensioni



### Ulteriori Informazioni

Per ulteriori informazioni, Vi preghiamo di contattare il nostro Ufficio Vendite:

#### Verind S.p.A.

Via Papa Giovanni XXIII,25/29

I - 20090 Rodano (MI)

Tel. +39.02.95.95.17.1

Fax. +39.02.95.32.09.14

e-mail: [verind@verind.it](mailto:verind@verind.it)