

EcoPump HP 800

Pompa Pneumatica a Pistoni Orizzontali

Descrizione

La EcoPump HP è una pompa a pistoni orizzontali alimentata ad aria. È stata fabbricata e testata secondo i comprovati standard di qualità Dürr. Prestazione e durata nel tempo sono ulteriori caratteristiche distintive che soddisfano gli standard più elevati. EcoPump HP è stata concepita principalmente per i sistemi di circolazione della vernice e per il travaso e l'alimentazione di fluidi.

Il design a due pistoni orizzontali garantisce parità di spinta su entrambe le corse ed un'inversione rapida della pompa grazie alla valvola di rilascio rapido. Manutenzione semplificata ed una ampia gamma di accessori disponibili grazie al suo design modulare. Impiegata principalmente con vernici a base acqua o a solvente, vernici, smalti ecc.



Vantaggi per i nostri Clienti

- » Testata in conformità con DIN EN 12162 ed approvata secondo gli standard qualitativi Dürr
- » Inversioni senza ghiaccio (ice free) grazie all'isolamento termico ed al flusso d'aria ottimizzato
- » Modello a quattro sfere
- » Pistone protetto
- » Non necessita lubrificazione
- » I due pistoni orizzontali garantiscono parità di spinta da entrambi i canali
- » Inversione rapida della pompa grazie alla valvola di rilascio rapido
- » Passaggio fluidi senza interstizi (EcoTube)
- » Manutenzione facilitata grazie al design modulare
- » Ampia gamma di accessori disponibili
- » ATEX Ex II 2G IIA T6



EcoPompa HP 800 21

N24160002

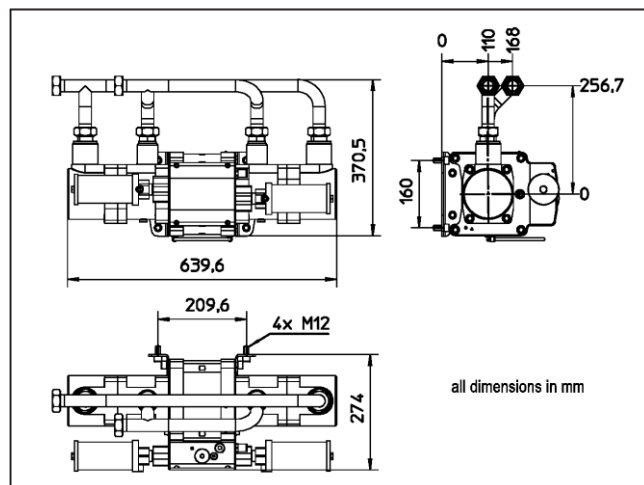
Specification

Peso	62,0 kg
Materiale Corpo	Alluminio
Materiale Sfera	Acciaio Inox
Materiale Sede della Sfera	Carburo
Materiale Guarnizione Pistone	PE
Parti a contatto con il prodotto	Acciaio Inox
Diametro Solidi max.	400 µm
Ingresso	EcoTube DN25
Uscita	EcoTube DN25
Connettore Aria	G 3/8"
Cilindrata	800 cc/ciclo
Portata a 20cyc/min (cons.)	16 l/min (4,2 gal/m)
Pressione Aria max.	6,0 bar (87 psi)
Pressione Fluido in uscita max.	21,0 bar (305 psi)
Pressione Fluido in entrata max.	0,5 bar (7 psi)
Temperatura in funzionamento min.	10 °C (50 °F)
Temperatura in funzionamento max.	50 °C (122 °F)
Livello sonoro	85,0 dB(A)
Rapporto	3,5:1
Viscosità min.	40 mPa.s
Viscosità max.	250 mPa.s
Marcatura ATEX	Ex II 2G IIA T6

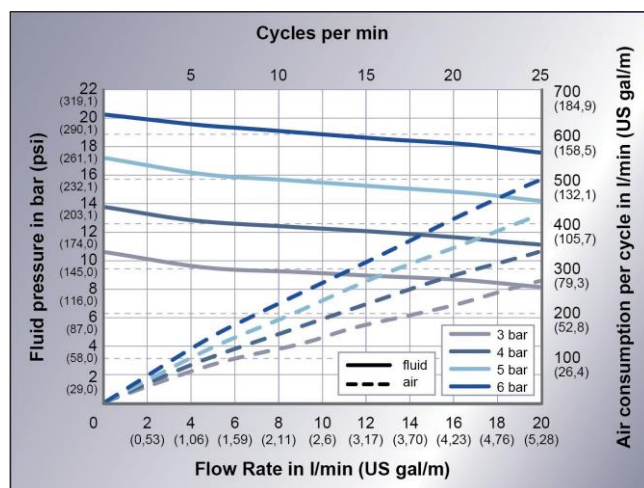
Accessori

Codice	Descrizione
N26220004	EcoFlow LPR M 14 15 DN25 SST
N26220005	EcoFlow LPR M 14 25 DN25 SST
F30300001	EcoPUC A
F30300002	EcoPUC A RA
F30300003	EcoPUC A RA BUS
W07010198	Manometro 0-25bar D63 G1/4" sotto VA

Dimensions



Caratteristiche



Ulteriori Informazioni

I valori di portata si basano su un funzionamento costante.

Per ulteriori informazioni, Vi preghiamo di contattare:

Verind S.p.A.

Via Papa Giovanni XXIII,25/29

I - 20090 Rodano (MI)

Tel. +39.02.95.95.17.1

Fax. +39.02.95.32.09.14

e-mail: verind@verind.it