

EcoPump VP 55 200

Pompa Pneumatica a Pistone Verticale

Descrizione

La EcoPump VP è una pompa pneumatica a pistone verticale per applicazioni a media e alta pressione. Un design provato e una lunga durata nel tempo fa di queste pompe la scelta perfetta per applicazioni intensive di vernici, mastici, adesivi per mobili, strutture o pareti in acciaio, carrozzerie auto e altri oggetti.

La EcoPump VP è adatta per applicazioni in Airless o Air Assisted ed è disponibile in numerose varianti con altrettanti moduli per l'alimentazione dell'aria, valvole di pressione, carrelli e dispositivi correlati.



Vantaggi per i nostri Clienti

- » Variazioni di pressione bilanciate
- » Ampia gamma di accessori disponibili
- » Passaggi in acciaio inox
- » Adatta per applicazioni Airless o Air Assisted
- » Design modulare
- » ATEX Ex II 2G IIA T6



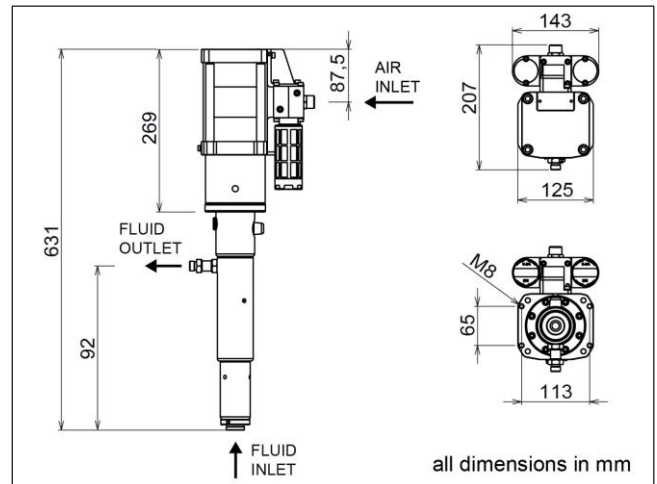
EcoPompa VP 55 200

N24170005

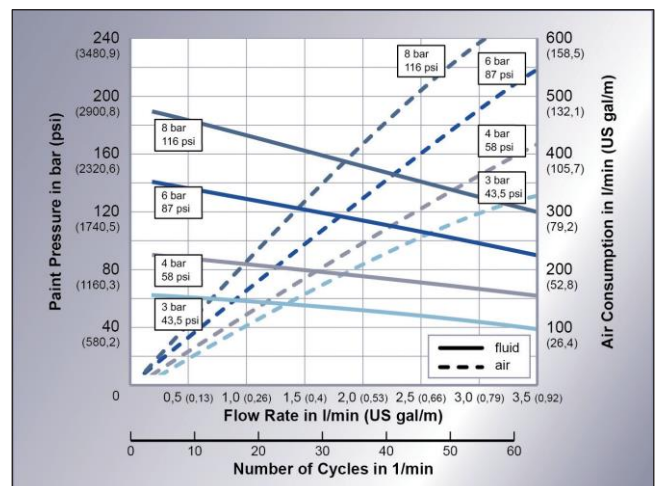
Specifiche

Peso	14,8 kg
Materiale Sfera	Acciaio Inox
Materiale Sede della Sfera	Carburo
Materiale Guarnizione Pistone	PTFE, Viton
Parti a contatto con il prodotto	Acciaio Inox
Pacchetto Superiore	Teflon, cuoio
Pacchetto Inferiore	Teflon, cuoio
Diametro Solidi max.	500 µm
Ingresso	M30x1,5
Uscita	M16x1,5
Connettore Aria	G 3/8"
Cilindrata	55 cc/ciclo
Portata a 35 cicli/min	1,8 l/min (0,48 gal/m)
Pressione Aria max.	8,0 bar (116 psi)
Pressione Fluido in uscita max.	200,0 bar (2,900 psi)
Pressione Fluido in entrata max.	2,0 bar (21 psi)
Temperatura in funzionamento min.	5 °C (41 °F)
Temperatura in funzionamento max.	45 °C (113 °F)
Temperature Materiali max.	60°C (140 °F)
Livello sonoro	< 80,0 dB(A)
Rapporto	25:1
Marcatura ATEX	Ex II 2G IIA T6

Dimensioni



Caratteristiche



Ulteriori Informazioni

La portata a 35 cic/min si basa su un funzionamento non costante.

Guarnizioni pistone opzionali (Teflon, PE-UHMW):
 UF: per 2K media (resina e catalizzatore miscelati)
 UE per materiali abrasivi, zincanti o alluminio
 Per ulteriori informazioni, Vi preghiamo di contattare:

Verind S.p.A.
 Via Papa Giovanni XXIII, 25/29
 I - 20090 Rodano (MI)
 Tel. +39.02.95.95.17.1
 Fax. +39.02.95.32.09.14
 e-mail: verind@verind.it

Accessori

Codice	Descrizione
N25010140	Console telaio S compl.
M34010512	Unità di aspirazione diretta, tipo LF per stand
M34010513	Tubo 0,5m con filtro
N35430012	Filtro alta pressione 500µm 500bar M14/14
N36220001V	EcoGun AA MAN 256
N36220002V	EcoGun AA MAN 2100
N36240002V	EcoGun AA MAN 300