

EcoPump VP 250 360

Pompa Pneumatica a Pistone Verticale

Descrizione

La EcoPump VP è una pompa pneumatica a pistone verticale per applicazioni a media e alta pressione. Un design provato e una lunga durata nel tempo fa di queste pompe la scelta perfetta per applicazioni gravose di vernici, mastici, adesivi per mobili, strutture o pareti in acciaio, carrozzerie auto, ecc.

La EcoPump VP è adatta per applicazioni in Airless o Air Assisted ed è disponibile in numerose varianti con altrettanti moduli per l'alimentazione dell'aria, valvole di pressione, carrelli e dispositivi correlati.



Vantaggi per i nostri Clienti

- » Variazioni di pressione bilanciate
- » Ampia gamma di accessori disponibili
- » Passaggi in acciaio inox
- » Adatta per applicazioni in Airless o Air Assisted
- » Design modulare
- » ATEX Ex II 2G IIA T6



EcoPompa VP 250 360

N24170001

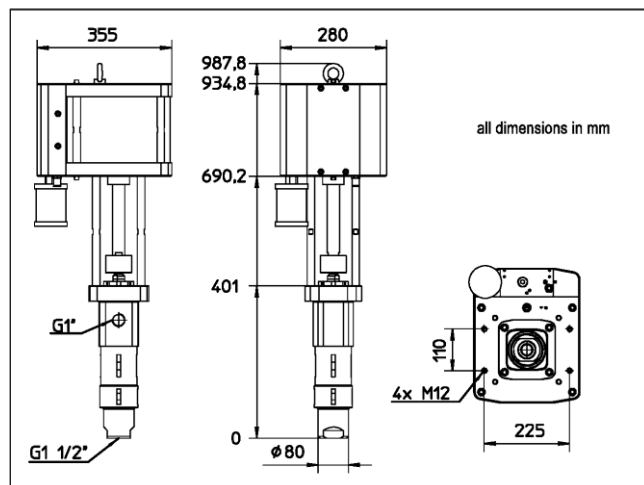
Specifiche

Peso	79,0 kg
Materiale Corpo	Acciaio Inox
Materiale Sfera	Acciaio Inox
Materiale Sede della Sfera	Carburo
Parti a contatto con il prodotto	Acciaio Inox
Pacchetto Superiore	PU
Pacchetto Inferiore	PU
Diametro Solidi max.	500 µm
Ingresso	G 1 1/2"
Uscita	G 1"
Connettore Aria	G 3/8"
Cilindrata	250 cc/ciclo
Portata a 15cyc/min.	3,75 l/min (1 gal/m)
Pressione Aria max.	6,0 bar (87 psi)
Pressione Fluido in uscita max.	360,0 bar (5,221 psi)
Pressione Fluido in entrata max.	360,0 bar (648 psi)
Temperatura in funzionamento min.	10 °C (50 °F)
Temperatura in funzionamento max.	50 °C (122 °F)
Temperature Materiali max.	60°C (140 °F)
Livello sonoro	85,0 dB(A)
Rapporto	60:1
Viscosità min.	1,000 mPa.s
Viscosità max.	5,000 mPa.s
Marcatura ATEX	Ex II 2G IIA T6

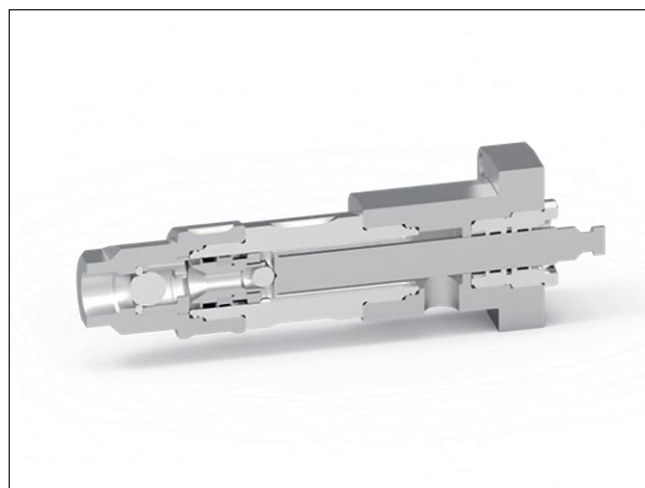
Accessori

Codice	Descrizione
N26070021	EcoFlow LPR M 310 5 G3 SST
F30300001	EcoPUC A
F30300002	EcoPUC A RA
F30300003	EcoPUC A RA BUS
W07010293	Manometro 0-400bar 5800psi G1/2"

Dimensioni



Caratteristiche



Ulteriori Informazioni

I valori di portata si basano su un funzionamento costante.

I valori di viscosità sono stimati.

Per ulteriori informazioni, Vi preghiamo di contattare:

Verind S.p.A.
 Via Papa Giovanni XXIII,25/29
 I - 20090 Rodano (MI)
 Tel. +39.02.95.95.17.1
 Fax. +39.02.95.32.09.14
 e-mail: verind@verind.it