

# EcoPump VP 1000 90

## Pompa Pneumatica a Pistone Verticale

### Descrizione

EcoPump VP è una pompa pneumatica a pistone verticale per applicazioni a media e alta pressione. Un design provato e una lunga durata nel tempo fa di queste pompe la scelta perfetta per applicazioni gravose di vernici, mastici, adesivi per mobili, strutture o pareti in acciaio, carrozzerie auto, ecc.

La EcoPump VP è adatta per applicazioni in Airless o Air Assisted ed è disponibile in numerose varianti con altrettanti moduli per l'alimentazione dell'aria, valvole di pressione, carrelli e dispositivi correlati.



### Vantaggi per i nostri Clienti

- » Variazioni di pressione bilanciate
- » Ampia gamma di accessori disponibili
- » Passaggi in acciaio inox
- » Adatta per applicazioni in Airless o Air Assisted
- » Design modulare
- » ATEX Ex II 2G IIA T6



# EcoPompa VP 1000 90

## N24170002

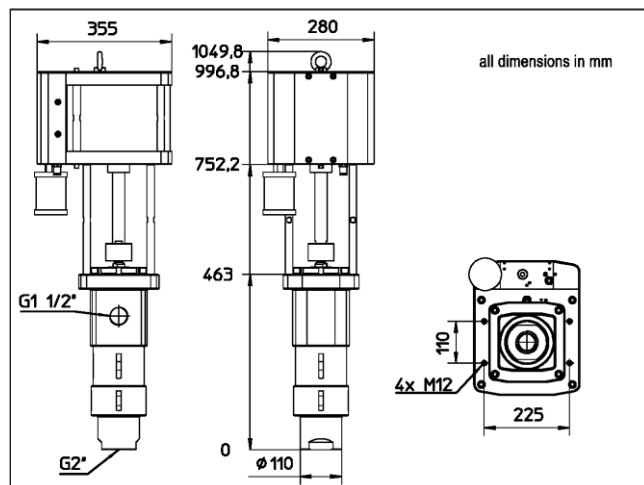
### Specifiche

Peso	110,5 kg
Materiale Corpo	Acciaio Inox
Materiale Sfera	Acciaio Inox
Materiale Sede della Sfera	Carburo
Parti a contatto con il prodotto	Acciaio Inox
Pacchetto Superiore	PU
Pacchetto Inferiore	PU
Diametro Solidi max.	500 µm
Ingresso	G 2"
Uscita	G1 1/2"
Connettore Aria	G 3/8"
Cilindrata	1000 cc/ciclo
Portata a 15cyc/min.	15,00 l/min (4 gal/m)
Pressione Aria max.	6,0 bar (87 psi)
Pressione Fluido in uscita max.	90,0 bar (1,305 psi)
Pressione Fluido in entrata max.	90,0 bar (162 psi)
Temperatura in funzionamento min.	10 °C (50 °F)
Temperatura in funzionamento max.	50 °C (122 °F)
Temperature Materiali max.	60°C (140 °F)
Livello sonoro	85,0 dB(A)
Rapporto	15:1
Viscosità min.	1,000 mPa.s
Viscosità max.	5,000 mPa.s
Marcatura ATEX	Ex II 2G IIA T6

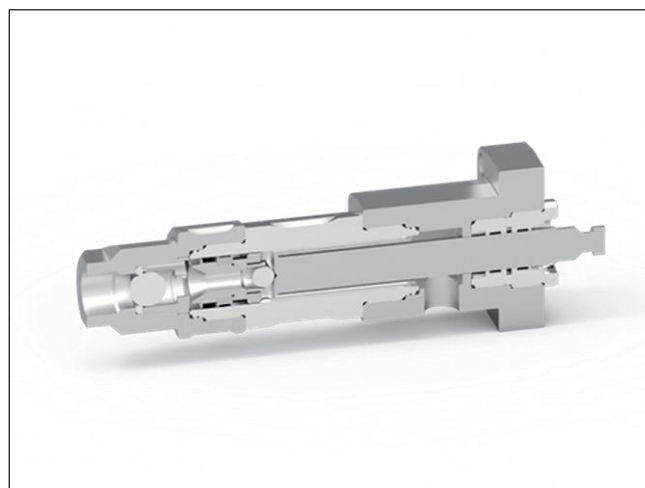
### Accessori

Codice	Descrizione
N26070021	EcoFlow LPR M 310 5 G3 SST
F30300001	EcoPUC A
F30300002	EcoPUC A RA
F30300003	EcoPUC A RA BUS
W07010293	Manometro 0-400bar 5800psi G1/2"

### Dimensioni



### Caratteristiche



### Ulteriori Informazioni

I valori di portata si basano su un funzionamento costante.

I valori di viscosità sono stimati

Per ulteriori informazioni, Vi preghiamo di contattare:

**Verind S.p.A.**

Via Papa Giovanni XXIII, 25/29

I - 20090 Rodano (MI)

Tel. +39.02.95.95.17.1

Fax. +39.02.95.32.09.14

e-mail: [verind@verind.it](mailto:verind@verind.it)