

EcoPump AD 600 SST PTFE

Pompa pneumatica a doppia membrana

Descrizione

Un'ampia scelta di materiali impiegati nella produzione del corpo della EcoPump AD ne fa la migliore soluzione per il trattamento di diversi tipi di fluidi, compresi i fluidi abrasivi e i fluidi contenenti particelle solide. Tipicamente, la EcoPump AD viene utilizzata per la circolazione di olio e acqua, liquidi viscosi e di

scarto con e senza la presenza di particelle solide, vernici a base acqua e solvente, smalti ceramici ecc. Il design semplice della EcoPump AD agevola gli interventi di manutenzione e revisione.



Vantaggi per i nostri Clienti

- » Possibile scelta dei materiali
- » Manutenzione e revisione semplificata
- » Facilmente lavabile
- » Adatta per l'impiego con fluidi abrasivi e prodotti con particelle solide
- » ATEX Ex II 2GD T5 X



Eco Pompa AD 600 8,3 SST PTFE 1" N24140004

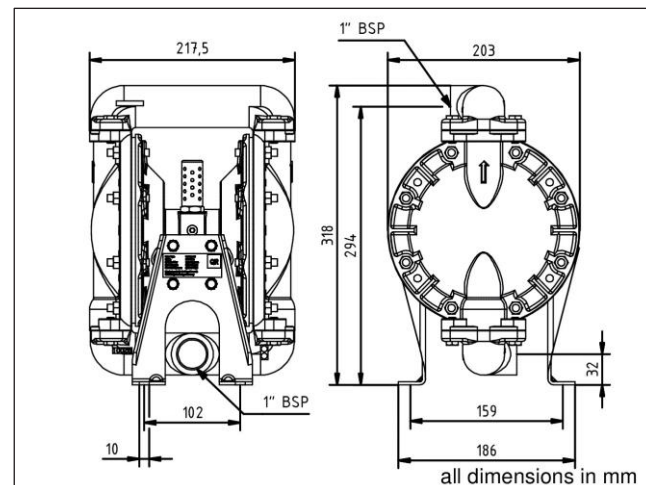
Specifiche

Peso	16,3 kg
Materiale Membrana	PTFE
Materiale Sfera	PTFE
Materiale Sede della Sfera	SST
Parti a contatto con il prodotto	SST, PTFE
Diametro Solidi max.	3.200 µm
Ingresso	1" BSP
Uscita	1" BSP
Connettore Aria	1/4" NPT
Portata	600 cc/ciclo
Portata max.	133 l/min (35,1 gal/m)
Pressione Aria max.	8,3 bar (120,4 psi)
Pressione Fluido in uscita max.	8,3 bar (120,4 psi)
Pressione Fluido in entrata max.	0,7 bar (10,2 psi)
Temperatura in funzionamento min.	4 °C (39 °F)
Temperatura in funzionamento max.	107 °C (225 °F)
Livello sonoro	64,5 dB(A)
Rapporto pressione	1:1
Marcatura ATEX	Ex II 2GD T5 X

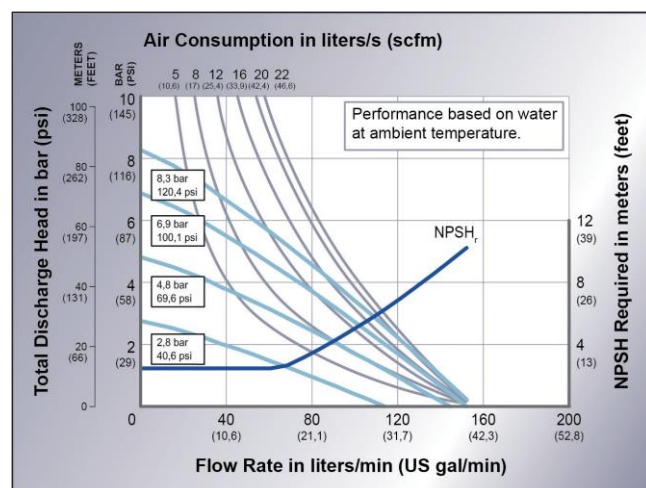
Accessori

Codice	Descrizione
N25090027	Carrello f. EcoPump AD
N25090028	Carrello f. EcoPump AD
N25010141	Console Telaio S compl. f. EcoPump AD
N35070157	Unità di manutenzione 1/4" 0-8bar airless
N35070160	Unità di manutenzione 1/4" 0-8bar airmix

Dimensioni



Caratteristiche



Ulteriori Informazioni

Per ulteriori informazioni, Vi preghiamo di contattare:

Verind S.p.A.

Via Papa Giovanni XXIII,25/29

I - 20090 Rodano (MI)

Tel. +39.02.95.95.17.1

Fax. +39.02.95.32.09.14

e-mail: verind@verind.it