

EcoGun AS AUTO

Pistola BP Air Spray automatica

Descrizione

La EcoGun AS AUTO è una pistola a spruzzo automatica, progettata per un'ottima finitura con vernici a bassa viscosità come trasparenti e basi per il settore automobilistico, del mobile e per l'industria meccanica. È dotata di una regolazione interna dell'aria pertanto richiede un semplice impulso "on-off"

della valvola di comando. Un controllo a distanza del getto è possibile semplicemente sostituendo la regolazione manuale con un attacco d'aria standard.



Vantaggi per i nostri Clienti

- » Finiture di alta qualità
- » Getto da tondo a piatto
- » Condotti vernice e set ugelli in acciaio inox
- » Due ingressi materiali (circolazione possibile)
- » Supporto graduato per garantire uguali posizioni
- » Due tipi di micro-regolatori
- » Regolazione larghezza del getto manuale o remoto
- » Regolatori separati per atomizzazione e ventaglio
- » Pulizia e manutenzione facile
- » ATEX Ex II 2G T6 X



EcoGun ASAUTO N36210008V

Specifiche

Peso	725 g
Materiale Struttura Pistola	Acciaio Inox
Parti a contatto con il prodotto	Acciaio Inox
Fluido IN	per tubo 6/4 mm
Aria atom.	8 mm
Aria comando	6 mm
Frequenza max.	120/min (2 Hz)
Pressione Aria Raccom.	3,0 bar (44 psi)
Consumo Aria	190 - 330 NI/min
Consumo Aria US	6.7 - 13,4 sft ³ /m
Pressione Pneumatica di Pilotaggio max.	4,0 bar (58 psi)
Pressione Aria Atomizzatore min.	1,5 bar (217 psi)
Pressione Aria Atomizzatore max.	6,0 bar (87 psi)
Pressione Fluido in entrata max.	6,0 bar (87 psi)
Temperatura in funzionamento min.	5 °C (41 °F)
Temperatura in funzionamento max.	40 °C (104 °F)
Marcatura ATEX	Ex II 2G T6 X

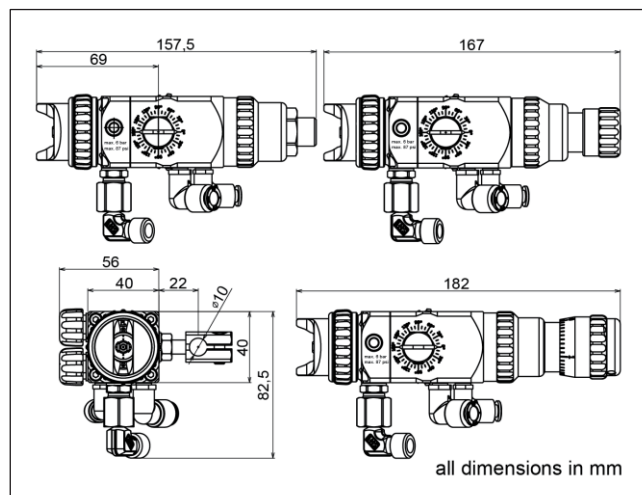
Selezione Ugelli

Capsula	Diametro ugello [mm] / Media
PL	0,8 / 1,0 / 1,2 Finiture fini, smalti, trasparenti, mordenti
PC	1,3 / 1,4 / 1,6 / 1,8 / 2,0 / 2,2 Rivestimenti generali, es. primer, fondi, riempitivi
HM	1,0 / 1,2 Smalti, mordenti

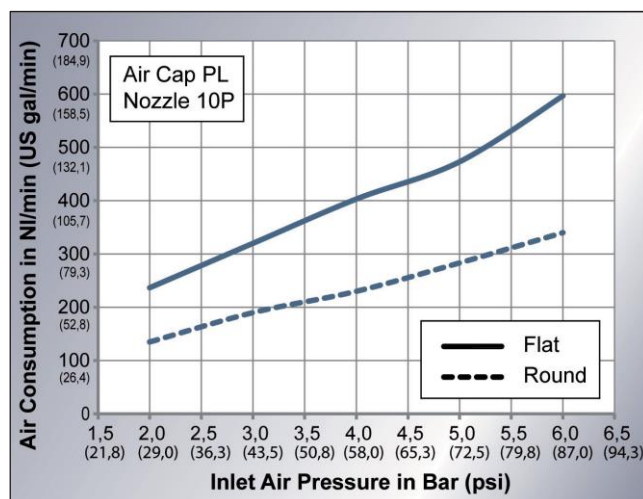
Accessori

Codice	Descrizione
M01010195	Connettore Regolazione ventaglio a distanza
M58100104	Innesto tubo flessibile M14x1,5 6/4
M58100105	Innesto tubo flessibile M14x1,5 8/6
N36960088	Kit anello, 5 colori
N08140002	Pressure Pot 10 A
N08140001	Pressure Pot 10

Dimensioni



Caratteristiche



Ulteriori Informazioni

Varianti regolazione prodotto:

Standard - Regolazione con chiave a brugola

Tipo B: regolazione manuale fine

Tipo S: regolazione manuale

Per ulteriori informazioni, Vi preghiamo di contattare:

Verind S.p.A.

Via Papa Giovanni XXIII,25/29

I - 20090 Rodano (MI)

Tel. +39.02.95.95.17.1

Fax. +39.02.95.32.09.14

e-mail: verind@verind.it