

EcoGun AS Auto a membrana

Pistola BP Air Spray automatica

Descrizione

La EcoGun AS a membrana è una pistola automatica compatta e leggera ideale per operazioni semplici come l'applicazione di acqua o olio nei processi di raffreddamento o simili. Più comunemente viene utilizzata sul vetro

o nell'industria dei macchinari pesanti. Il suo design semplice prevede un unico ingresso dell'aria che permette di comandare e nebulizzare simultaneamente.



Vantaggi per i nostri Clienti

- » Design semplice e robusto
- » Getto tondo
- » Unico ingresso aria
- » Struttura in acciaio inox



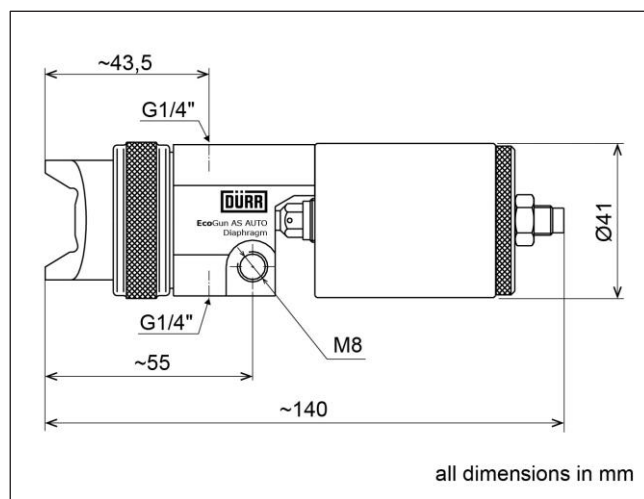
EcoGun AS AUTO

N36210011V

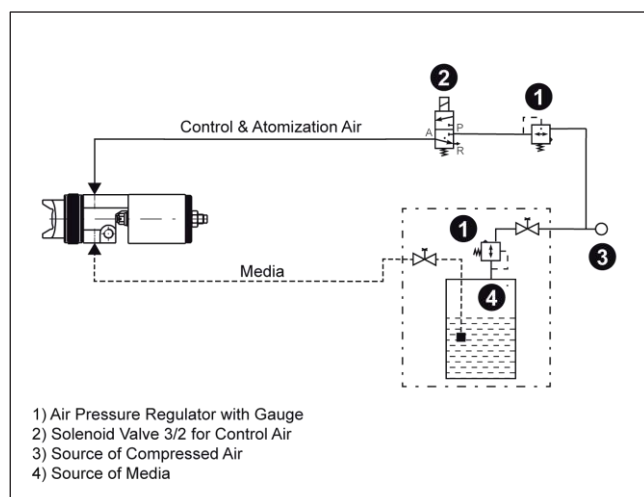
Specifiche

Peso	800 g
Materiale Struttura Pistola	Acciaio Inox
Parti a contatto con il prodotto	Acciaio Inox
Diametro Ugelli	1,0 / 1,4 mm
Fluido IN	G 1/4"
Aria IN	G 1/4"
Frequenza max.	200/min (3,33)
Pressione Aria Raccom.	3,0 bar (44)
Consumo Aria Raccom. Pressione Aria min.	130 NI/min
Consumo Aria Raccom. Pressione Aria max.	150 NI/min
Pressione Pneumatica di Pilotaggio max.	6,0 bar (87)
Pressione Aria Atomizzatore max.	6,0 bar (87)
Pressione Fluido in entrata max.	6,0 bar (87)
Temperatura in funzionamento min.	5 °C (41 °F)
Temperatura in funzionamento max.	50 °C (122 °F)
Marcatura ATEX	Ex II 2G T6 X

Dimensioni



Schema Collegamenti



Accessori

COD.	Descrizione
N24140005	EcoPump AD 72 8,3 Ace PTFE 1/4"
N08140002	Pressure Pot 10 A
N08140001	Pressure Pot 10
N26010068	EcoFlow LPF M 9 2,5 G1/8" SST N26010068

Ulteriori Informazioni

Peso finale dipendente dalla configurazione.

Per ulteriori informazioni, Vi preghiamo di contattare:

Verind S.p.A.

Via Papa Giovanni XXIII, 25/29

I - 20090 Rodano (MI)

Tel. +39.02.95.95.17.1

Fax. +39.02.95.32.09.14

e-mail: verind@verind.it