

EcoGun AS AUTO pro

Pistola BP Air Spray automatica

Descrizione

La EcoGun AS AUTO pro è una pistola automatica ideata per applicazioni di vernici per una finitura di alta qualità, mordenti, smalti, lacche e molti altri materiali. Offre un'ampia gamma di ugelli per consentirne l'utilizzo in svariati campi d'applicazione con risultati eccellenti. La struttura della pistola è in alluminio; i condotti del materiale in acciaio inox.

La EcoGun AS AUTO pro è stata creata per l'utilizzo in sistemi automatizzati in cui è richiesto il controllo a distanza del getto. Consente la regolazione manuale dell'atomizzazione ed in opzione la regolazione del getto a distanza da piatto a tondo ed un accesso facilitato al pacchetto guarnizioni. Adatta per applicazioni con prodotti abrasivi.



Vantaggi per i nostri Clienti

- » Getto da tondo a piatto
- » Dimensioni ugelli a partire da 0,5 mm
- » Passaggi prodotto e ugelli in acciaio inox
- » Due Ingressi prodotto - applicazione diretta o con ricircolo
- » Regolazione graduale da getto tondo a piatto
- » Facile accesso al pacchetto guarnizioni
- » Adatta per applicazioni con materiali abrasivi
- » In optional, tubo ricircolo per evitare la sedimentazione del prodotto
- » ATEX Ex II 2G T6 X



EcoGun AS AUTOpro N36210012V

Specifiche

Peso	850 g
Struttura Pistola Materiale	SST, ALU nichelato
Parti a contatto con il prodotto	Acciaio Inox
Fluido Connettore	G 1/4"
Aria Connettore	Spinta in entrata 6mm
Aria Connettore, controllo	Spinta in entrata 8mm
Frequenza di commutazione max.	100/min (1,67 Hz)
Raccom. Pressione Aria	2,0-3,5 bar (29,0-50,8 psi)
Consumo Aria Raccom. Pressione	240 NI/min (8,5 sft ³ /m)
Consumo Aria Raccom. Pressione	270 NI/min (9,5 sft ³ /m)
Pressione Pneumatica di Pilotaggio	3,5-6,0 bar (50,7- 87,0 psi)
Pressione Aria Atomizzatore max.	8,0 bar (116,0 psi)
Pressione Fluido in entrata max.	4,0 bar (58,0 psi)
Temperatura in funzionamento max.	60 °C (140 °F)
Marcatura ATEX	Ex II 2G T6 X

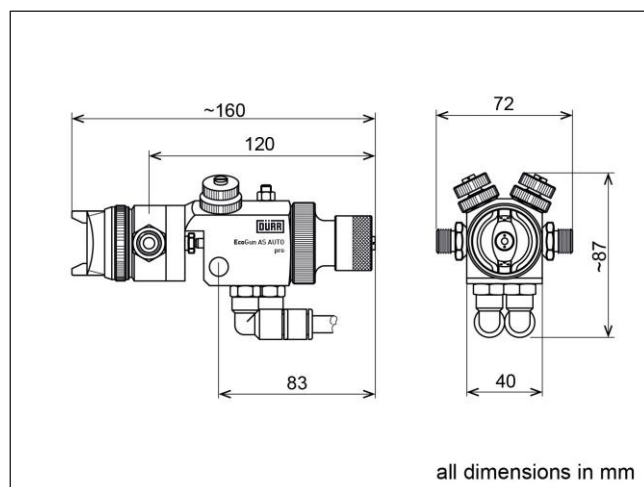
Selezione Ugelli

Cappa	Diametro ugello [mm] / Media
CF (A) LF (A)	0,5 / 0,8 / 1,0 / 1,2 Finiture fini, smalti, trasparenti, mordenti
CF (B) LF (B)	1,3 / 1,4 / 1,5 / 1,6 basi, primer, riempitivi
CF (C) LF (C)	1,8 / 2,0 / 2,5 Vernici generiche, basi, prodotti ad alta viscosità
CF (D) LF (D)	3,0 Fondi, riempitivi, portata molto elevata

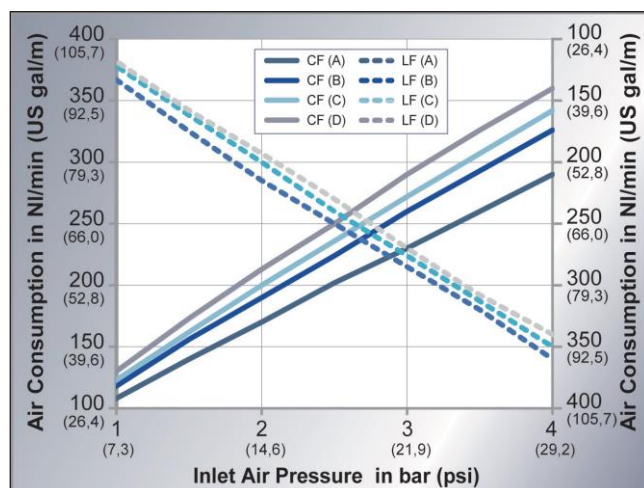
Accessori

Codice	Descrizione
N36960097	Kit guarnizioni
N66030005	Supporto EcoGun AS AUTO pro
N36960098	Kit di riparazione
M34040021	Tubo vernice con filtro
W40030934	Tubo flessibile 6x8 blu
W40030935	Tubo flessibile 6x8 PU blu
W40030936	Tubo flessibile 6x8 PU rosso
N36960102	Kit Accessori EcoGun AS AUTO pro

Dimensioni



Caratteristiche



Ulteriori Informazioni

Cappelli aria disponibili convenzionali e LVLP

Ugelli 1,0 e 1,2 mm disponibili solo per EcoGun AS AUTO pro LVLP.

Peso finale dipendente dalla configurazione.

Per ulteriori informazioni, Vi preghiamo di contattare:

Verind S.p.A.

Via Papa Giovanni XXIII, 25/29

I - 20090 Rodano (MI)

Tel. +39.02.95.95.17.1

Fax. +39.02.95.32.09.14

e-mail: verind@verind.it