

EcoGun AS AUTO Mini FS

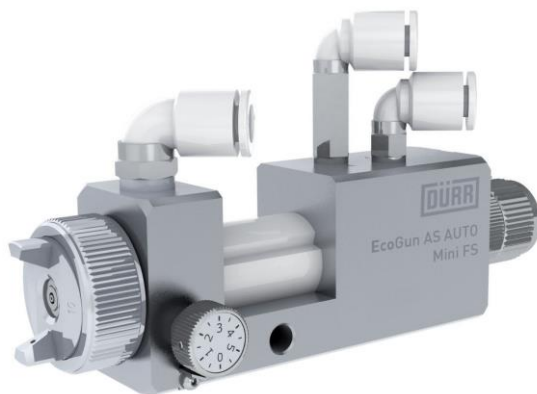
Pistola BP Air Spray automatica

Descrizione

La EcoGun AS AUTO Mini FS è la soluzione ideale per aree di verniciatura ridotte, per marcatura e per incollaggio. E' dotata di una regolazione d'aria interna e pertanto richiesto solo un semplice impulso "on-off" tramite una valvola di controllo.

Questo ne consente una facile integrazione nei sistemi automatizzati.

Un adattatore opzionale consente il controllo a distanza del getto. Durante lo sviluppo della EcoGun AS AUTO Mini FS, l'obiettivo è stato quello di agevolare gli interventi di pulizia e manutenzione in qualsiasi momento.



Vantaggi per i nostri Clienti

- » Larghezza getto piccolo fino a 4 mm
- » Getto da tondo a piatto
- » Set ugelli in acciaio inox
- » Struttura trattata in alluminio nichelato per una maggiore resistenza
- » Regolazione del getto manuale o remoto
- » Pulizia e manutenzione facile
- » ATEX Ex II 2G T6 X

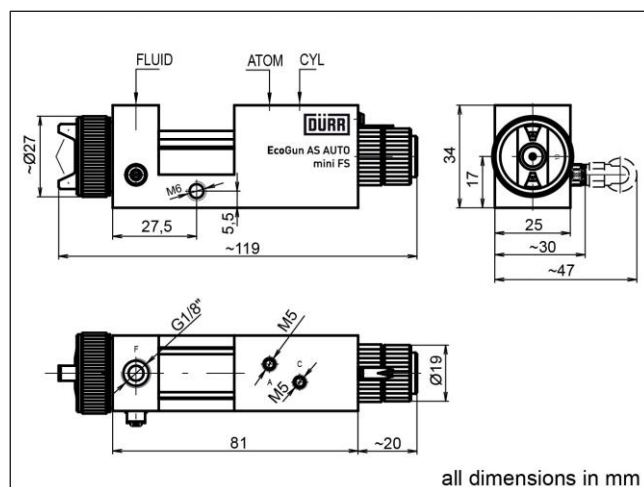


EcoGun AS AUTO MiniFS N36210006V

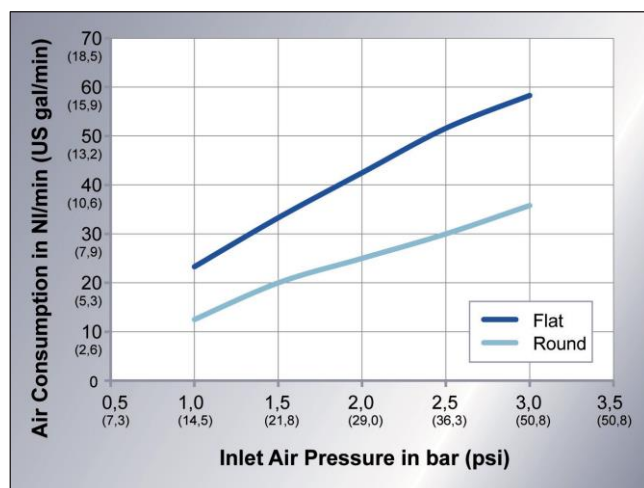
Specifiche

Peso	248 g
Materiale Struttura Pistola	Alluminio nichelato
Parti a contatto con il prodotto	inox, alluminio
Diametro Ugelli	0,6 / 0,8 / 1,0 mm
Fluido IN	6 mm
Aria atom.	6 mm
Aria comando	6 mm
Frequenza max.	120 / min.
Pressione Aria Raccom.	3,0 bar (44 psi)
Consumo Aria	92 NI/min
Pressione Pneumatica di Pilotaggio max.	5,0 bar (73 psi)
Pressione Aria Atomizzatore max.	3 bar (44 psi)
Pressione Fluido in entrata max.	1,5 bar (22 psi)
Temperatura in funzionamento min.	2 °C (36 °F)
Temperatura in funzionamento max.	55 °C (131 °F)
Marcatura ATEX	Ex II 2G T6 X

Dimensioni



Caratteristiche



Accessori

Codice	Descrizione
M01010196	Connettore regolazione ventaglio a distanza
N08140002	Pressure Pot 10 A
N08140001	Pressure Pot 10
N26010068	EcoFlow LPF M 9 2,5 G1/8" SST

Ulteriori Informazioni

Peso finale dipendente dalla configurazione.

Per ulteriori informazioni, Vi preghiamo di contattare:

Verind S.p.A.

Via Papa Giovanni XXIII,25/29

I - 20090 Rodano (MI)

Tel. +39.02.95.95.17.1

Fax. +39.02.95.32.09.14

e-mail: verind@verind.it