

EcoGun AA AUTO

Pistola Automatica con Aria Assistita

Descrizione

La EcoGun AA AUTO è una pistola automatica compatta e leggera per applicazioni air-assist. E' caratterizzata da passaggi prodotto in acciaio inox e dalla regolazione separata dell'aria per i modelli a getto tondo e piatto, mentre le guarnizioni di tenuta

sono registrabili dall'esterno. Ideale per le applicazioni nell'industria meccanica e della lavorazione del legno. La EcoGun AA AUTO offre una vasta scelta di ugelli.



Vantaggi per i nostri Clienti

- » Lavora in modalità air-assist e airless
- » Design compatto e salva spazio
- » Consumo d'aria inferiore
- » Pressione materiale fino a 250 bar (3000 psi)
- » Passaggi prodotto in acciaio inox
- » Guarnizione ago accessibile dall'esterno
- » Regolazione separata tondo/piatto
- » Ampia gamma di ugelli disponibili
- » Possibilità di lavorare con ricircolo prodotto
- » Disponibili filtri prodotto ad alta pressione
- » ATEX Ex II 2G IIA T6 X



EcoGun AAAUTO N36230001V

Specifiche

Peso	670 g
Materiale Struttura Pistola	SST, ALU
Parti a contatto con il prodotto	Acciaio Inox
Connettore Fluido	G 1/4"
Connettore Aria com.	6mm
Connettore Aria atom.	8mm
Frequenza max.	100/min
Pressione Aria	2,0 bar (29,0
Consumo Aria Raccom. Pressione Aria min.	107 NI/min (3,8
Consumo Aria Raccom. Pressione Aria max.	167 NI/min (5,9
Pressione Pneumatica di Pilotaggio max.	3,5 ÷ 6,0 bar
Pressione Aria Atomizzazione max.	6,0 bar (87 psi)
Pressione Fluido in entrata max.	250 bar (3.625,0
Temperatura in funzionamento max.	60 °C (140 °F)
Marcatura ATEX	Ex II 2G T6 X

Selezione Ugelli

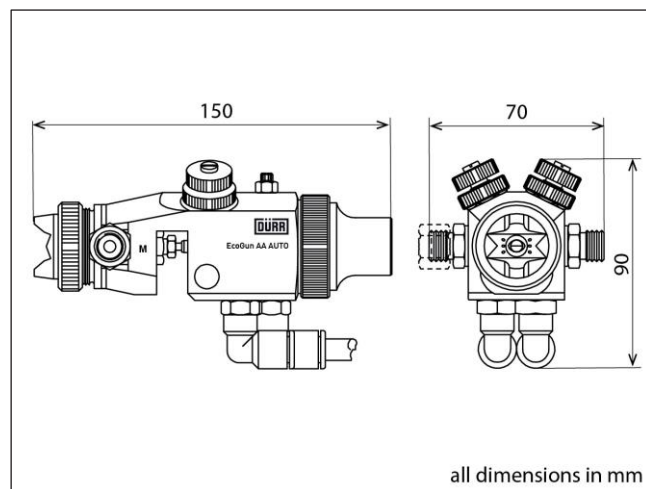
Angolazione spruzzo	Dimensione [mm; inch]	Portata [l/min; gal/m]
10°/20°/30°/40°	0,18/0,007	0,22-0,25/0,058-0,066
10°/20°/30°/40°	0,23/0,009	0,26-0,32/0,069-0,085
30°/40°	0,28/0,011	0,40-0,46/0,106-0,122
10°/-80°	0,33/0,013	0,49-0,54/0,129-0,142
20°/-90°	0,38/0,015	0,77-0,82/0,203-0,217

Consultare il webshop per ulteriori ugelli .

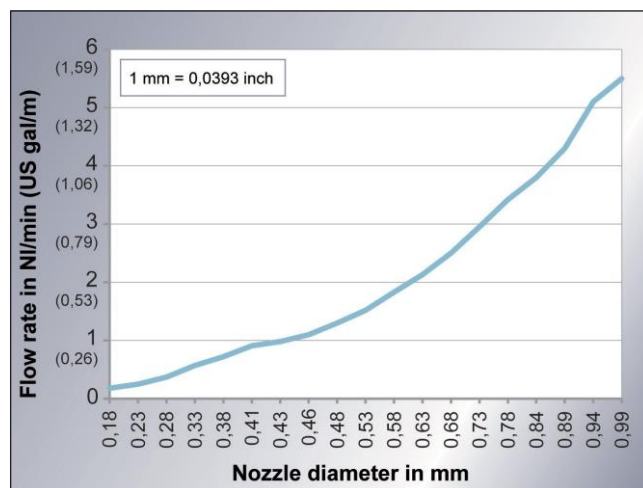
Accessori

Codice	Descrizione
N36960038	Kit Pulizia EcoGun 22 pz.
N36960099	Kit RiparazioneEcoGun AA AUTO
N36960100	Kit StrumentiEcoGun
N36960101	Kit GuarnizioniEcoGun AA AUTO
M34040020	Tubo vernice con filtro
N66030005	Supporto EcoGun
M3420000X	Stand tubo con flangia
M3420000X	Stand tubo con/senza flangia
M24040035	Morsetto a croce
W40030933	Tubo flessibile DN4 7,5m PA
W40030935	Tubo flessibile 6x8 PU blu
W40030936	Tubo flessibile 6x8 PU rosso

Dimensioni



Caratteristiche



Ulteriori Informazioni

Portata stimata con acqua a 100 bar.

Per ulteriori informazioni, Vi preghiamo di contattare:

Verind S.p.A.

Via Papa Giovanni XXIII,25/29

I - 20090 Rodano (MI)

Tel. +39.02.95.95.17.1

Fax. +39.02.95.32.09.14

e-mail: verind@verind.it