

A MAN R 100

Descrizione

L'Agitatore pneumatico A MAN R 100 è stato progettato per la preparazione manuale delle vernici prima dell'applicazione e per prevenire depositi di vernice in fase di spruzzatura. Da utilizzare in recipienti di piccoli volumi, fino a un massimo di 25 litri. Sono disponibili aste di varie lunghezze. La possibilità di regolare la velocità di rotazione ne facilita l'utilizzo.



E' possibile ordinare un supporto a parte che permette l'utilizzo senza l'ausilio di un operatore. Un motore pneumatico consente l'utilizzo all'interno di locali vernici.

Vantaggi per i nostri Clienti

- » Adatto per locali vernici e colorifici
- » Velocità di rotazione regolabile
- » Supporto opzionale
- » Asta ed elica in acciaio inox
- » Asta disponibile in diverse lunghezze
- » Facilità di utilizzo
- » ATEX Ex II 2G

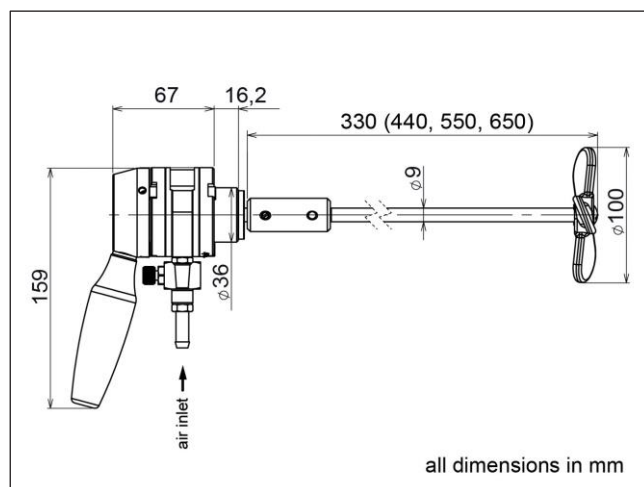


Agitatore pneumatico A MAN R 100 N68040281-284

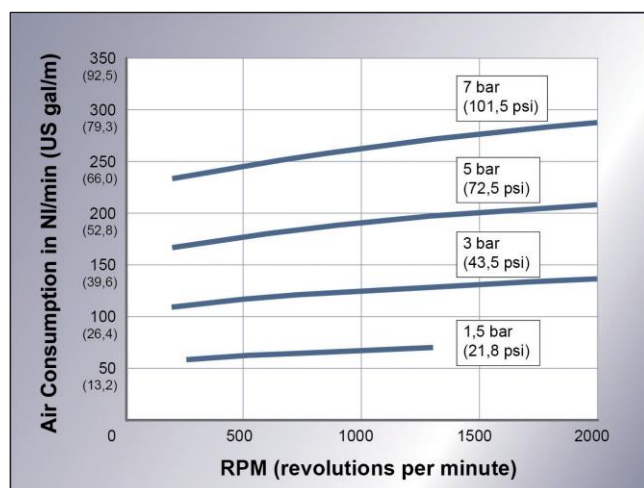
Specifiche

Peso	1,5 kg
Diametro pale	75 / 100 mm (3 / 3,9")
Geometria pale	Elica
Diametro Asta	9 / 12 mm (0,4 / 0,5")
Lunghezza Asta	Da 330 mm a 650 mm
Parti a contatto con il prodotto	Acciaio Inox
Tipo motore	Pneumatico
Utilizzo	Manuale
Connettore Aria	DN 8
Potenza Nominale	0,07 kW
Pressione d'utilizzo	1 ÷ 7 bar (14,4-101,5 psi)
Consumo Aria @ 7bar	280 NI/min (9,9 sft ³ /m)
Velocità	0 ÷ 800 rpm
Marcatura ATEX	Ex II 2G

Dimensioni



Caratteristiche



Accessori

Codice	Descrizione
N2522002	Supporto per Agitatore A MAN 440-650
N2522001	Supporto per Agitatore A MAN 330

Ulteriori Informazioni

Versioni con aste di misure diverse:
330 mm – 440 mm – 550 mm – 650 mm
Il diametro dipende dalla lunghezza dell'asta.

Per ulteriori informazioni, Vi preghiamo di contattare:

Verind S.p.A.

Via Papa Giovanni XXIII,25/29

I - 20090 Rodano (MI)

Tel. +39.02.95.95.17.1

Fax. +39.02.95.32.09.14

e-mail: verind@verind.it